

Jøtul F 370 Advance High Top

Tilleggsutstyr / Optional equipment

Jøtul F 370 Advance High Top
Manual Version P00

NO	- Monteringsanvisning	2
DK	- Monteringsanvisning	6
SE	- Monteringsanvisning	10
FI	- Asennusohjeet	14
GB	- Installation instructions	18
FR	- Manuel d'installation	22
ES	- Instrucciones para instalación	26
IT	- Manuale di installazione	30
DE/CH	- Montageanleitung für Deutschland und die Schweiz	34
AT	- Montageanleitung für Österreich	38
NL	- Installatiehandleiding	42



Jøtul F 371 Advance HT



Jøtul F 377 Advance HT



Jøtul F378 Advance HT



The manuals which are enclosed with the product must be kept throughout the product's entire service life. Les manuels fournis avec le produit doivent être conservés pendant toute la durée de vie du produit. Los manuales suministrados con este producto deben guardarse durante todo el ciclo de vida del producto. I manuali inclusi con il prodotto vanno conservati per l'intera durata di vita del prodotto.

NORSK

Innhold

1.0	Tekniske data.....	2
2.0	Sikkerhet	2
3.0	Tilleggsutstyr.....	2
4.0	Montering.....	2
5.0	Funksjoner	5

1.0 Tekniske data

Materiale:	Støpejern
Overflatebehandling:	Sort lakk
Vekt produkt:	ca. 35 kg
Vekt med varmelagrende masse (ekstrautstyr):	ca. 95 kg

Øvrige tekniske data finnes under punkt «2.0 Tekniske data» i manualen for Jøtul F 370 advance-serien (kat.nr. 10050847).

4 typeskilt av varmebestandig materiale er vedlagt produktet, og skiltet som hører til det valgte brennkammeret (Jøtul F 370 advance HT series), klippes og festes på skiltet til brennkammeret. Skiltet inneholder informasjon om identifikasjon og dokumentasjon av produktet.

2.0 Sikkerhet

- Produktet skal alltid monteres på toppen av brennkammeret.
- Minste avstand til brennbart tak er 650 mm.

Øvrige opplysninger om sikkerhet og krav til oppstilling finnes under punkt «2.0 Tekniske data» i manualen for Jøtul F 370 Advance -serien (kat.nr. 10050847).

3.0 Tilleggsutstyr

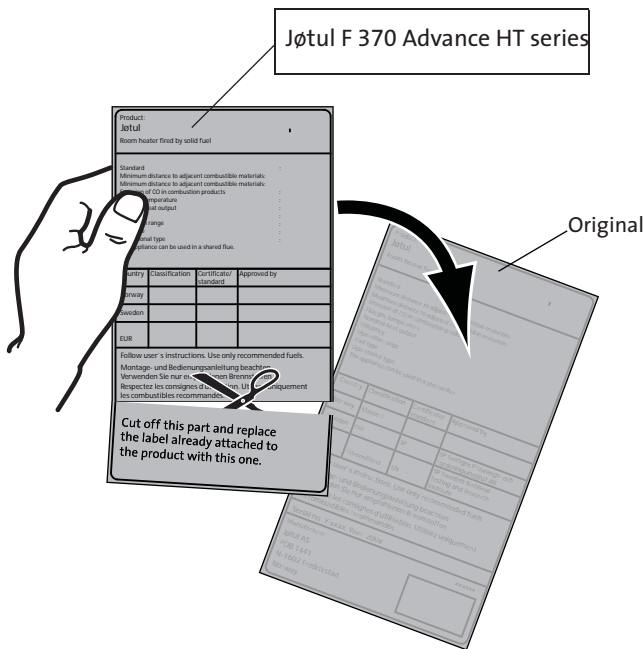
Som tilleggsutstyr kan det monteres en varmelagrende masse (kat.nr. 10026701) inne i produktet. Monteringen av dette er vist i fig. 5A og fig. 5B

4.0 Montering

NB! Kontroller at alle deler er fri for skade før installasjonen begynner. Produktet er tungt! Sørg for hjelp når det skal og monteres.

Instruksjoner angående montering av de ulike soklene i Jøtul F 370 Advance-serien finnes under punkt «3.2 Montering» i manualen for Jøtul F 370 Advance-serien (kat.nr. 10050847).

Produktene i Jøtul F 370 Advance-serien er levert fra fabrikk med røykstussen montert for topputtak. For bakuttak: Se punkt «3.3 Skorstein og røykrør» i manualen for Jøtul F 370 Advance-serien (kat.nr. 10050847).



Product: Jøtul Room heater fired by solid fuel				CE
Standard Minimum distance to adjacent combustible materials: Emission of CO in combustion products: Flue gas temperature: Nominal heat output: Efficiency: Operation range: Fuel type: Operational type: The appliance can be used in a shared flue.				
Country	Classification	Certification/standard	Approved by	
Norway	klasse II			
Sweden	sv.	SP	SP-Sveiges Provnings- och Forskningsinstitut AB	
EUR	Intermittent	EN	SP-Sveiges Nationale Testing and Research Institute	
Follow user's instructions. Use only recommended fuels. Montage- und Bedienungsanleitung beachten. Verwenden Sie nur empfohlenen Brennstoffen. Respectez les consignes d'utilisation. Utilisez uniquement les combustibles recommandés.				
Serial no. Y-xxxx Year: 200x				
Manufacturer: Jøtul AS POB 1441 N-1622 Fredrikstad Norway				221546

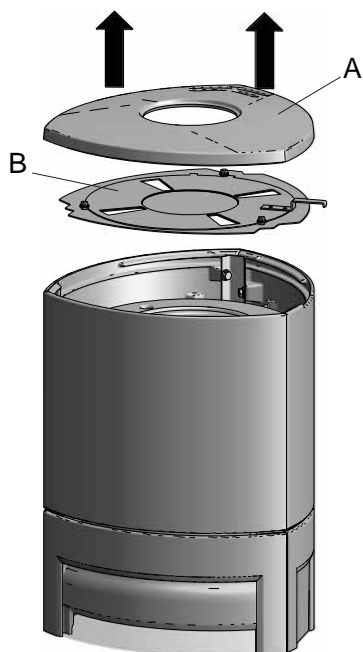
OBS! På samtlige av våre produkter finnes et skilt som angir serienummer og produksjonsår. Skriv av dette nummeret på avmerket sted i installasjonsanvisningen.

Dette serienummeret skal alltid oppgis ved kontakt med forhandler eller til Jøtul.

Serial no.

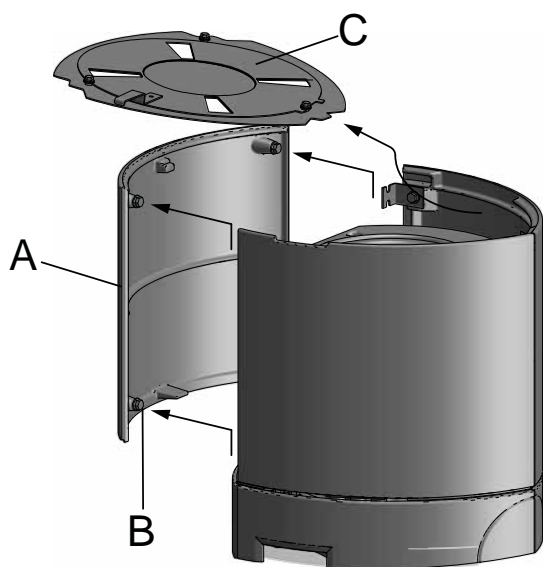
4.0 Montering

Fig. 1



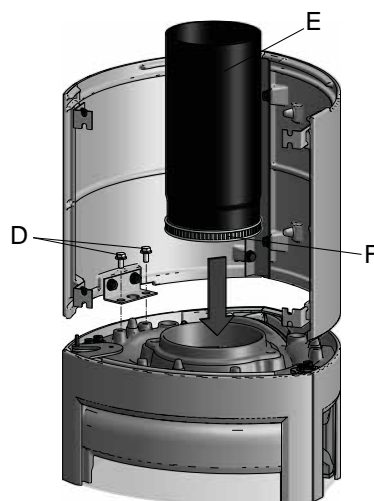
Løft av topplaten (A) Og sektorventilen (B)

Fig. 2



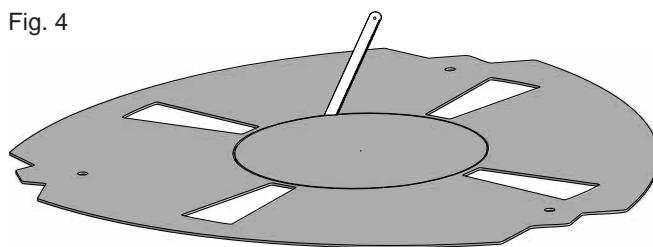
1. Pakk ut High Top-elementene.
2. Vipp ut sektorventilen (C).

Fig. 3



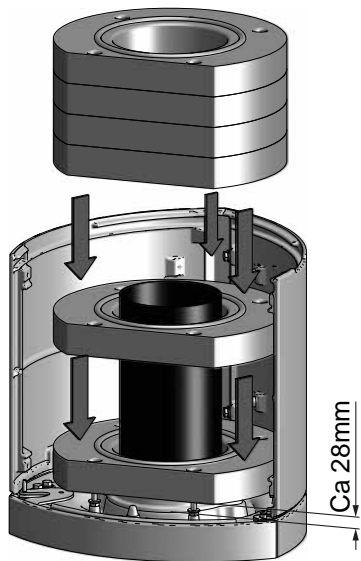
1. Løft High Top-sidene opp på brennkammeret og plasser dem slik at styrepinnene (Fig 2A) kommer gjennom hullene i brakettene (Fig 2B).
2. Skru tilbake de fire sekskantskruene (Fig 3D) som ble fjernet (fig. 3). Stram godt.
3. Fjern frontpanelet (Fig 2A) ved å løsne litt på de fire skruene (M8x16) (Fig 2B).
4. Ved valg av toppmontert røykuttak må røykrør (Fig 3E) med pakning (Fig 3F) monteres nå.

Fig. 4



Ved topputtak

Fig. 5A

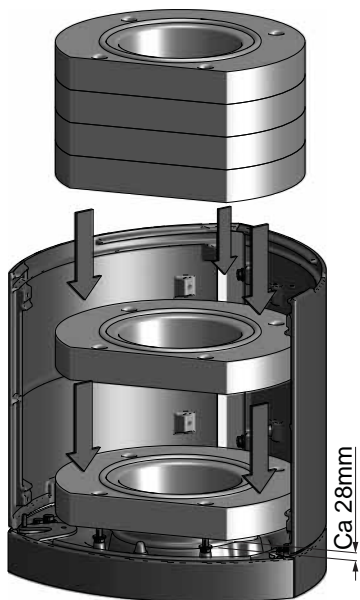


Varmelagrende masse (kat.nr. 10026701)

Ved topputtak (fig.5A):

1. Monter røykrøret med pakningen (se fig. 3).
2. Start med det elementet som har påmontert bein.
3. Juster beinene slik at elementet står stødig.
4. Plasser de øvrige elementene.

Fig. 5B

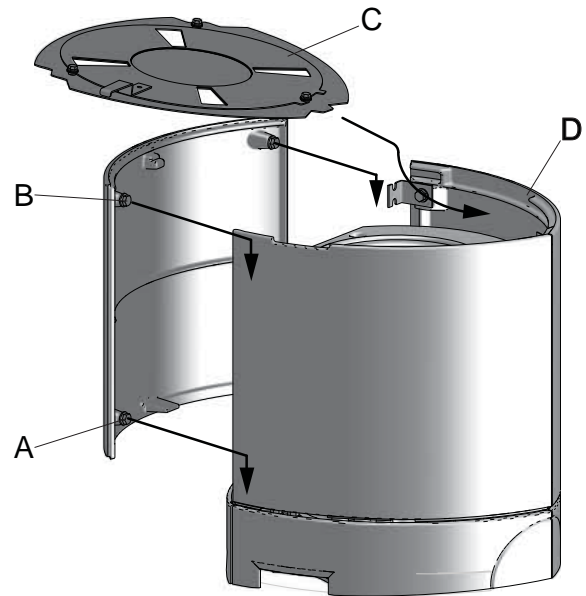


Varmelagrende masse (kat.nr. 10026701)

Ved bakuttak (fig.5B):

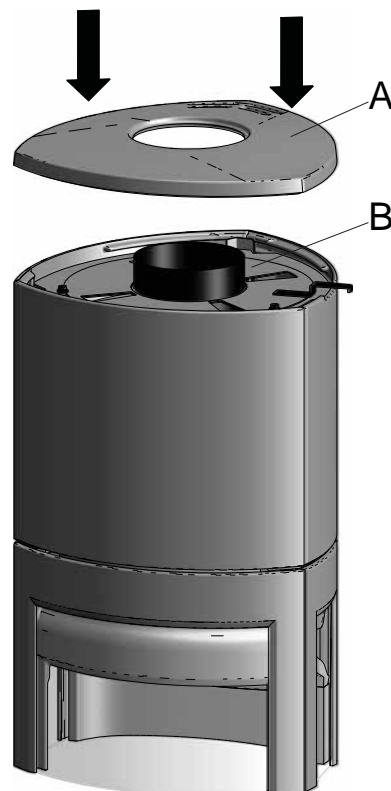
1. Start med det elementet som har påmontert bein.
2. Juster beinene slik at elementene står stødig.
3. Plasser de øvrige elementene.

Fig. 6



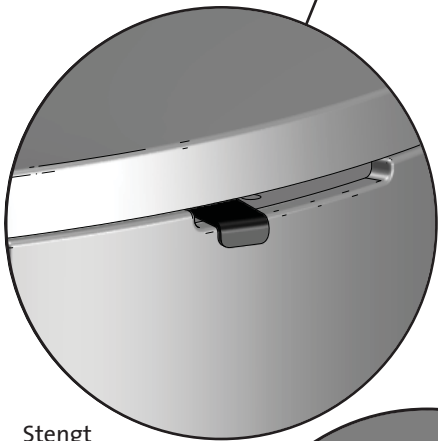
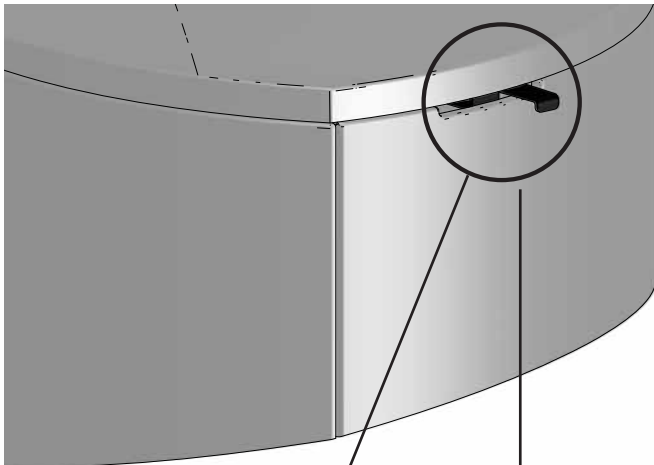
1. Sett tilbake frontpanelet (A) og stram skruene (B)
2. Sett på plass sektorventilen (C) ved å tre den inn mot bakkanten av sideveggen (D). Den skal hvile på kantene på innsiden av sideveggene.

Fig. 7

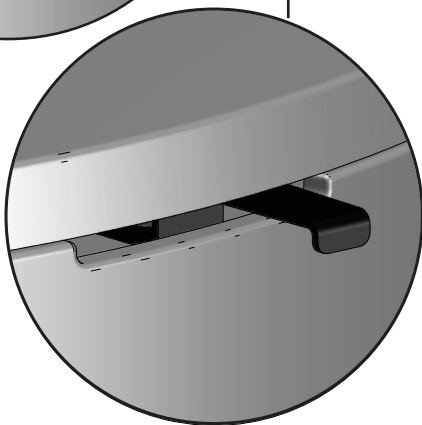


1. Sett tilbake topplaten (A) og sektorventilen (B).

5.0 Bruk



• Stengt



• Åpen

Indhold

1.0	Tekniske data.....	6
2.0	Sikkerhed	6
3.0	Ekstraudstyr	6
4.0	Montering.....	6
5.0	Brug.....	9

1.0 Tekniske data

Materiale:	Støbejern
Overfladebehandling:	Sort lak
Produktvægt:	ca. 35 kg
Vægt med varmelagrende masse (ekstraudstyr):	ca. 95 kg

Øvrige tekniske data findes under punkt «2.0 Tekniske data» i manualen til Jøtul F 370 advance-serien (*kat.nr. 10050847*).

4 typeskilte af varmebestandigt materiale er vedlagt produktet, og skiltet, som hører til det valgte brændkammer (Jøtul F 370 Advance HT-serien), klippes ud og sættes fast på skiltet til brændkammeret. Skiltet har oplysninger om identifikation og dokumentation af produktet.

2.0 Sikkerhed

- Produktet skal altid monteres oven på brændkammeret.
- Mindste afstand til brændbart tag er 650 mm.

Øvrige oplysninger om sikkerhed og krav til opstilling findes under punkt «2.0 Tekniske data» i manualen til Jøtul F 370 Advance-serien (*kat.nr. 10050847*).

3.0 Ekstraudstyr

Som ekstraudstyr kan der monteres en varmelagrende masse (*kat.nr. 10026701*) inde i produktet. Montering heraf er vist i fig. 5A og fig. 5B

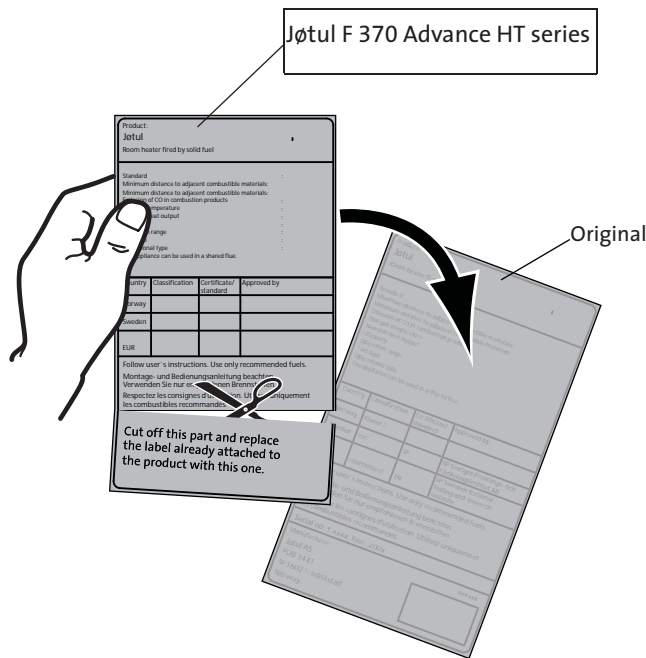
4.0 Montering

NB! Kontroller, at alle dele er fri for skade før installationen påbegyndes.

Produktet er tungt! Sørg for hjælp ved montering.

Instrukser vedrørende montering af de forskellige sokler i Jøtul F 370 advance-serien findes under punkt «3.2 Montering» i manualen til Jøtul F 370 Advance-serien (*kat.nr. 10050847*).

Produkterne i Jøtul F 370 Advance-serien er fra fabrikken leveret med røgstudsens monteret til topudtag. Ved bagudtag: Se punkt «3.3 Skorsten og røgrør» i manualen til Jøtul F 370 Advance-serien (*kat.nr. 10050847*).



Product: Jøtul Room heater fired by solid fuel				CE
Standard Minimum distance to adjacent combustible materials: Minimum distance to adjacent combustible materials: Emission of CO in combustion products: Nominal heat output: Efficiency: Operation range: Fuel type: Operational type: The appliance can be used in a shared flue.				
Country	Classification	Certification standard	Approved by	
Norway	Klasse II			
Sweden	icc	SP	SP-Svenska Provnings- och Forskningsinstitut AB	
EUR	intermittent	EN	SP Swedish National Testing and Research Institute	
Follow user's instructions. Use only recommended fuels. Montage- und Bedienungsanleitung beachten. Verwenden Sie nur empfohlenen Brennstoffen. Respectez les consignes d'utilisation. Utilisez uniquement les combustibles recommandés.				
Serial no. Y-xxxxx, Year: 200x				
Manufacturer: Jøtul AS POB 1441 N-1602 Fredrikstad Norway				221546

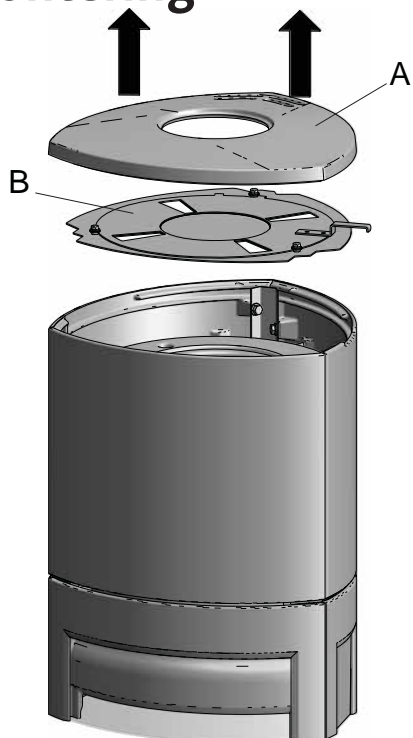
Der er på alle vores produkter et skilt, der angiver serienummer og år. Skriv dette nummer på det angivne sted i installationsanvisningen.

Dette serienummer skal altid oplyses ved kontak t med forhandler eller Jøtul.

Serial no.

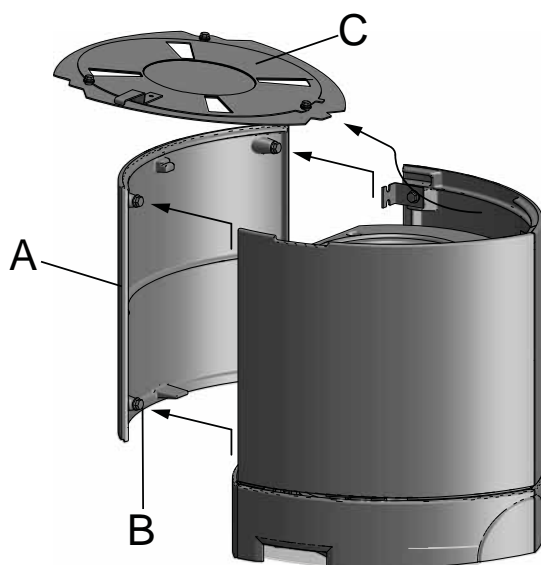
4.0 Montering

Fig. 1



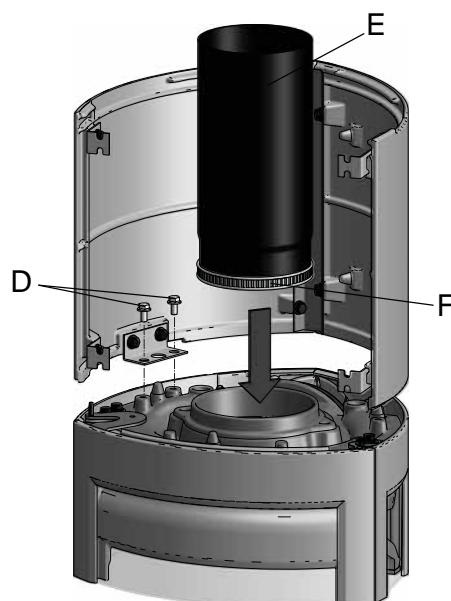
Løft topladen (A) af med toprikt (B).

Fig. 2



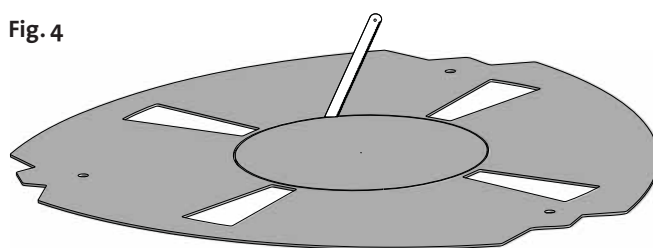
1. Pak High Top-elementerne ud.
2. Vip sektorventilen (C) ud.

Fig. 3



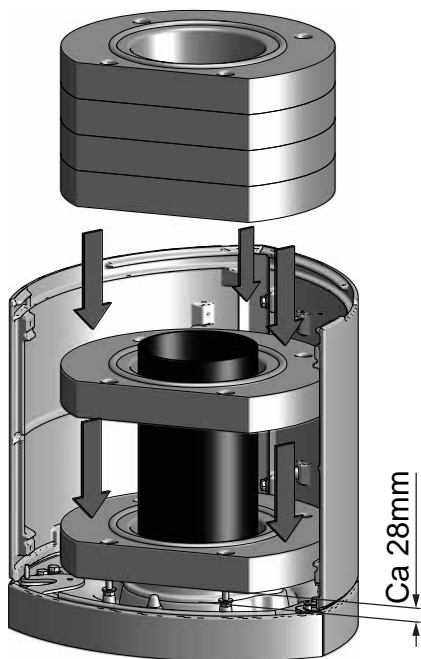
1. Løft High Top-siderne op på brændkammeret, og placer dem således, at styrepindene (Fig 2A) kommer gennem hullerne i beslagene (Fig 2B).
2. Skru de fire sekskantskruer (Fig 3 D), som blev fjernet tilbage på plads. Spænd godt.
3. Sæt sektorventilen (Fig 2C) på plads ved føre den ind mod bagkanten af sidevæggene. Den skal hvile på kanterne på indersiden af sidevæggene.
4. Ved valg af topmonteret røgdugtag skal røgrør (Fig 3E) med pakning (Fig 3F) monteres nu.

Fig. 4



Ved topudtak

Fig. 5A

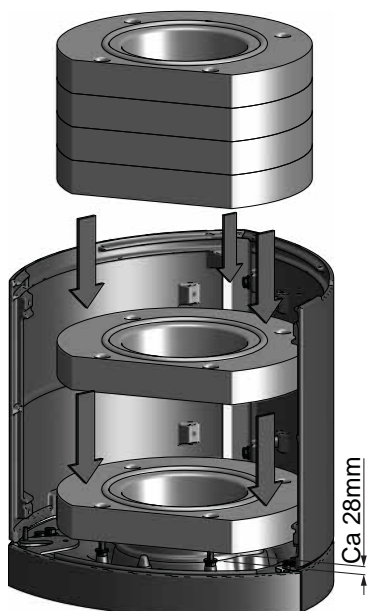


Varmelagrende masse (kat.nr. 10026701)

Ved topudtak (fig.5A):

1. Monter røgrøret med pakningen (se fig. 3).
2. Start med det element, der har ben påmonteret.
3. Juster benene, således at elementet står stabilt.
4. Placer de øvrige elementer.

Fig. 5B

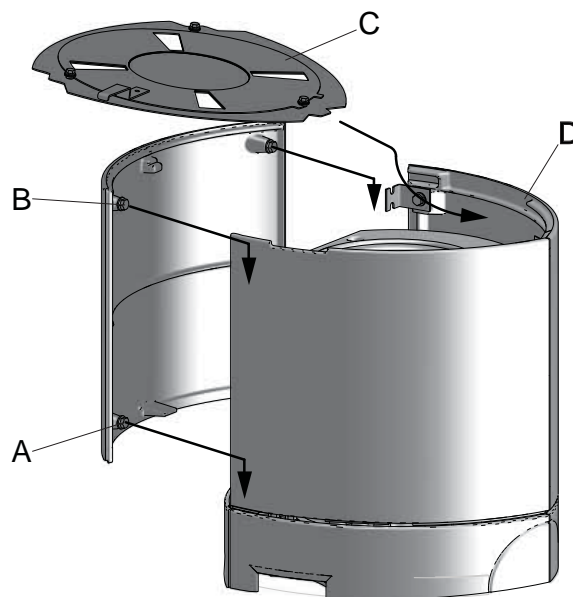


Varmelagrende masse (kat.nr. 10026701)

Ved bagudtak (fig.5B):

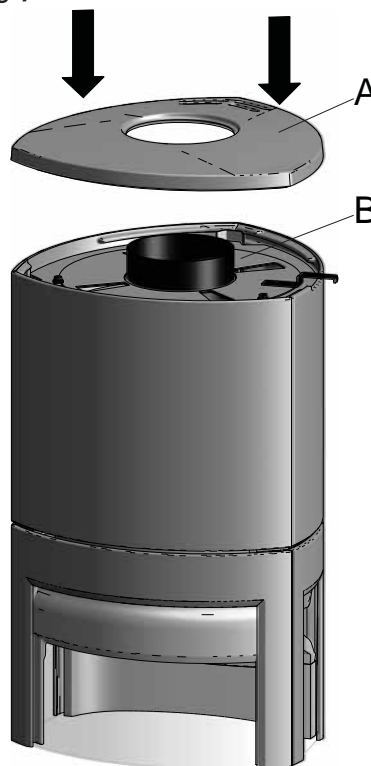
1. Start med det element, der har ben påmonteret.
2. Juster benene, således at elementerne står stabilt.
3. Placer de øvrige elementer.

Fig. 6



1. Sæt frontpanelet (A) tilbage, og spænd skruerne (B).
2. Sæt sektorventilen (C) på plads ved føre den ind mod bagkanten af sidevæggene (D). Den skal hvile på kanterne på indersiden af sidevæggene.

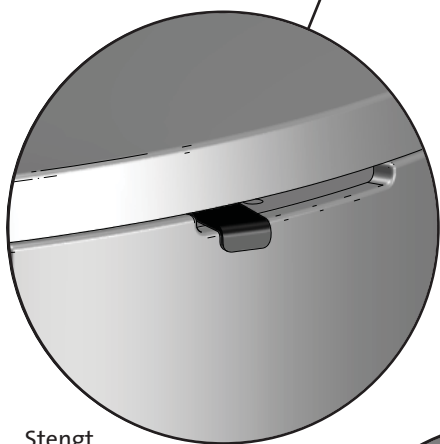
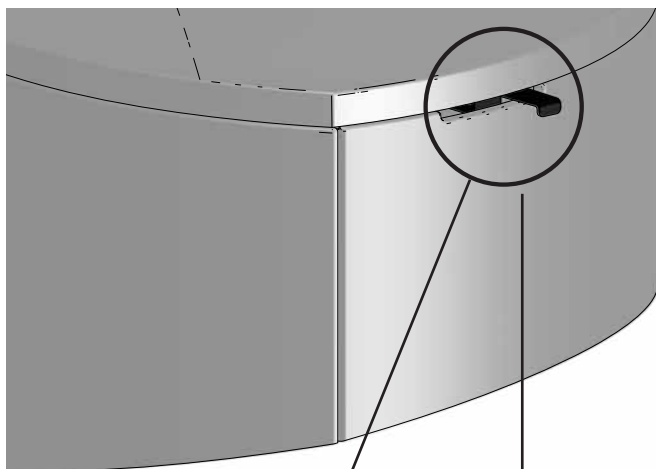
Fig. 7



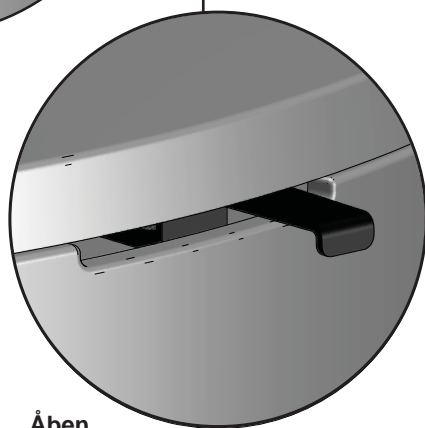
Ved topudtak (fig.7):

1. Sæt toppladen (A) og toppristen (B) tilbage.

5.0 Brug



• Stengt



• Åben

Innhold

1.0	Tekniska data.....	10
2.0	Säkerhetsanvisningar	10
3.0	Tillval.....	10
4.0	Montering.....	10
5.0	Daglig användning.....	13

1.0 Tekniska data

Material:	Gjutjärn
Ytbehandling:	Svart lack
Vikt produkt:	Ungefär 35 kg
Vikt med värmelagrande massa (tillval):	Ungefär 95 kg

Övriga tekniska data finns under punkt «2.0 Tekniska data» i manualen för Jøtul F 370 advance-serien (*kat.nr. 10050847*).

4 stycken typskyltar för installationen bifogas produkten, och skylten för den valda brännkammaren (Jøtul F 370 advance HT serien), kapas och monteras över skylten till brännkammaren. Skylten innehåller produktdata (serienummer, tillverkningsår etc.).

2.0 Säkerhetsanvisningar

- Produkten skall alltid monteras på toppen av brännkammaren.
- Minsta avstånd till brännbart tak är 650 mm.

Övriga upplysningar om säkerhet och krav till uppställning finnes under punkt «2.0 Tekniska data» i manualen för Jøtul F 370 advance-serien (*kat.nr. 10050847*).

3.0 Tillval

Som tillval kan det monteras en värmelagrande massa (*kat.nr. 10026701*) inne i produkten. Montering av detta visas i bild. 5A och bild. 5B

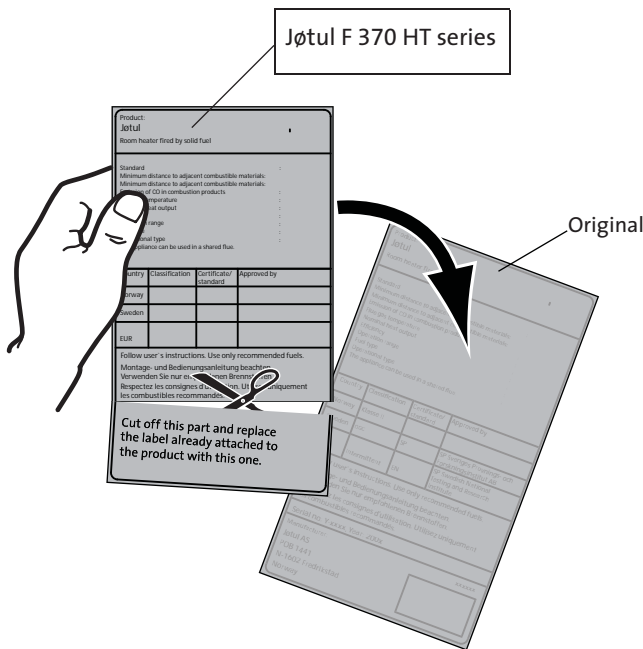
4.0 Montering

OBS! Kontrollera att produkten är fri från skador innan installationen påbörjas.

OBS! Produkten är tung! Anlita hjälp vid uppställning och montering.

Instruktioner angående montering av de olika socklarna i Jøtul F 370 advance-serien finns under punkt «3.2 Montering» i manualen för Jøtul F 370 advance-serien (*kat.nr. 10050847*).

Produkterna i Jøtul F 370 advance-serien är levererat från fabrik med rökstosen monterad för topputtag. För bakuttag: Se punkt «3.3 Skorstenar och rökrör» i manualen för Jøtul F 370 advance-serien (*kat.nr. 10050847*).



Product: Jøtul Room heater fired by solid fuel				CE
Standard Minimum distance to adjacent combustible materials: Minimum distance to adjacent combustible materials: Emission of CO in combustion products: Flue gas temperature Nominal heat output Efficiency Operational range Fuel type Operational type The appliance can be used in a shared flue.				
Country	Classification	Certification/standard	Approved by	
Norway	Class II			
Sweden	Int	SP	SP-Sveriges Provnings- och forskningsinstitut AB	
EUR	Intermittent	EN	EN-Swedish National Testing and Research Institute	
Follow user's instructions. Use only recommended fuels. Montage- und Bedienungsanleitung beachten. Verwenden Sie nur empfohlenen Brennstoffen. Respectez les consignes d'utilisation. Utilisez uniquement les combustibles recommandés.				
Serial no: Y-xxxx, Year: 200x				
Manufacturer: Jøtul AS POB 1441 W-1602 Fredrikstad Norway				221546

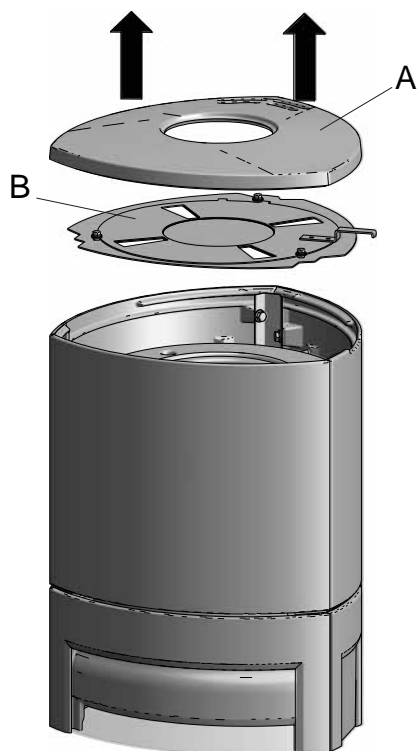
På alla våra produkter finns det en etikett som visar serienummer och år. Skriv detta nummer på den plats som anges i installationsmanualen.

Uppge alltid detta nummer när du kontaktar din återförsäljare eller Jøtul.

Serial no.

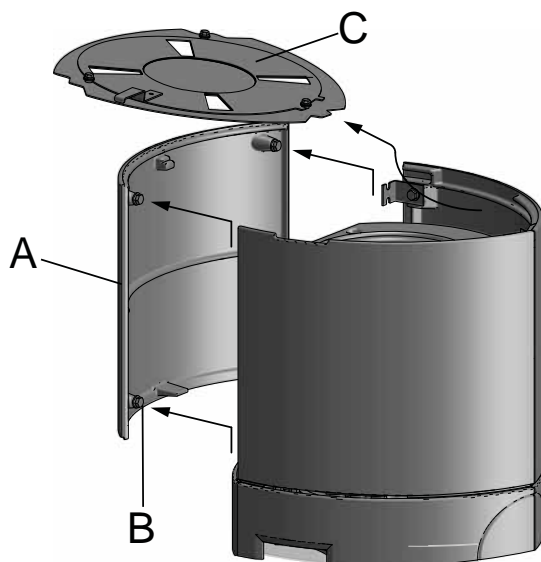
4.0 Montering

Bild 1



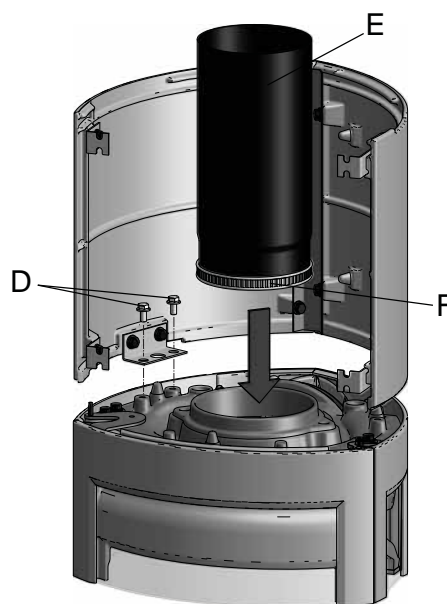
Lyft av toppen (A) med gallert (B)

Bild 2



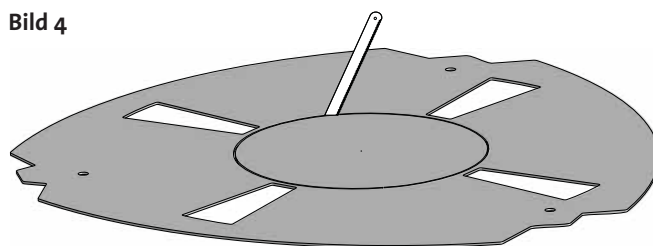
1. Packa ur High Top-delarna.
2. Vippa ut sektorventilen (C).

Bild 3



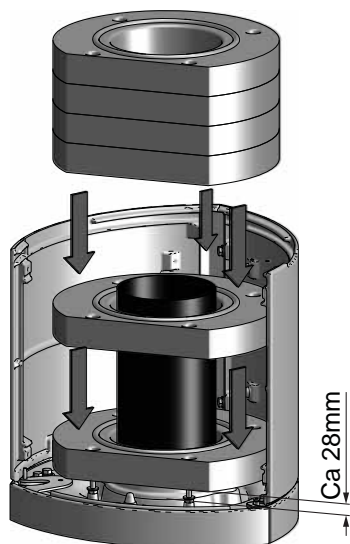
1. Lyft upp High Top-sidorna på brännkammaren och placera dem så att styrningarna (Bild 2A) kommer genom hålen i stålfastet (Bild 2B).
2. Skruva tillbaka de fyra sexkantskruvarna (Bild 3D) som togs bort Spänn skruvarna.
3. Tag bort frontpanelen (Bild 2A) genom att lossna lite på de fyra skruvarna (M8x16) (Bild 2B).
4. Vid val av toppmonterat rökrör måste rökröret (Bild 3E) med packning (Bild 3F) monteras nu.

Bild 4



Vid topputtag

Bild 5A

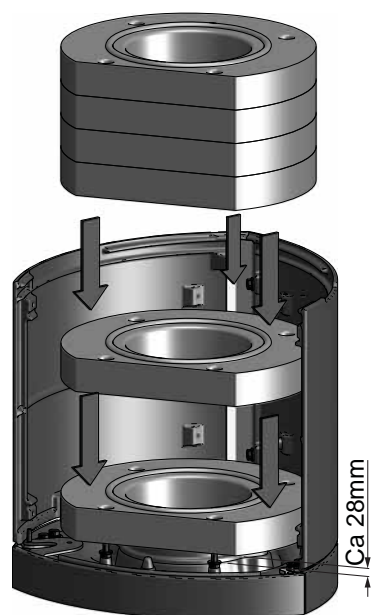


Värmelagrande massa (kat.nr. 10026701)

Vid topputtag (bild 5A):

1. Montera rökröret med packningen (se bild 3).
2. Starta med det elementet som har påmonterade skruvar.
3. Justera skruvarna så att elementet står stadigt.
4. Plassera de övriga elementen.

Bild 5B

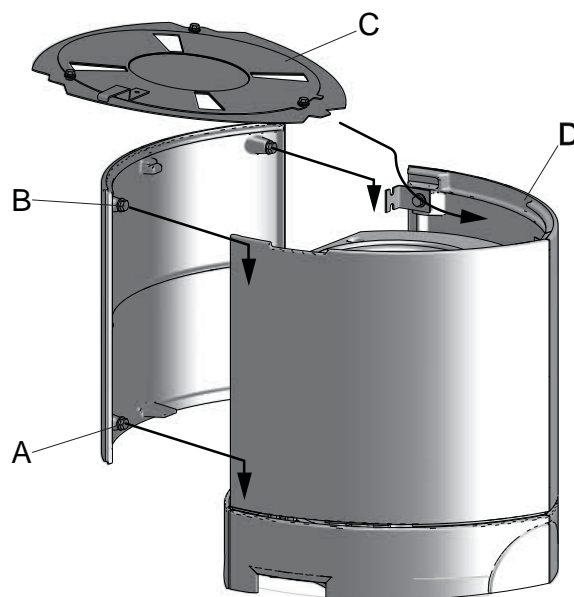


Värmelagrande massa (kat.nr. 10026701)

Vid bakuttag (bild 5B):

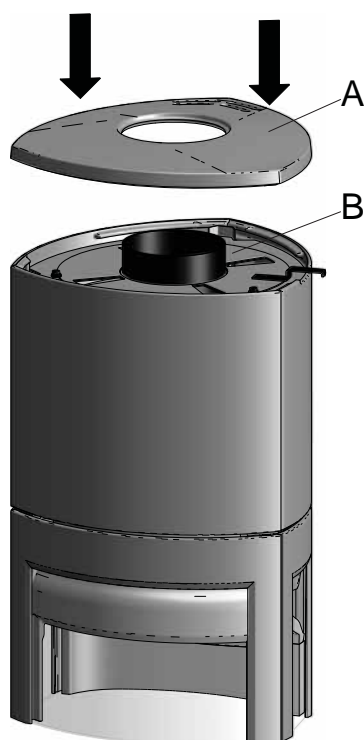
1. Starta med det elementet som har påmonterade skruvar.
2. Justera skruvarna så att elementet står stadigt.
3. Plassera de övriga elementen.

Bild 6



1. Sätt tillbaka frontpanelen (A) och spänn skruvarna (B)
2. Sätt på plats sektorventilen (C) genom att föra den in mot bakkanten av sidorna (D). Den skall vila på kanterna på insidan av sidorna.

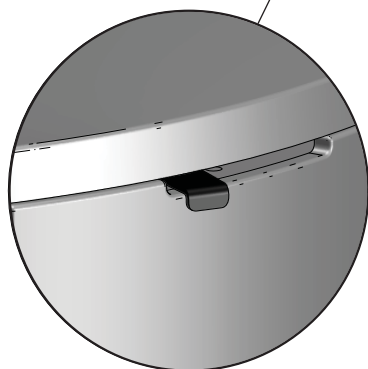
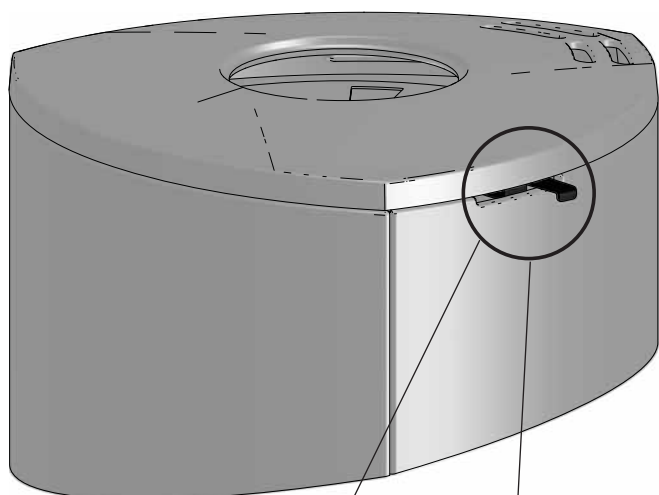
Bild 7



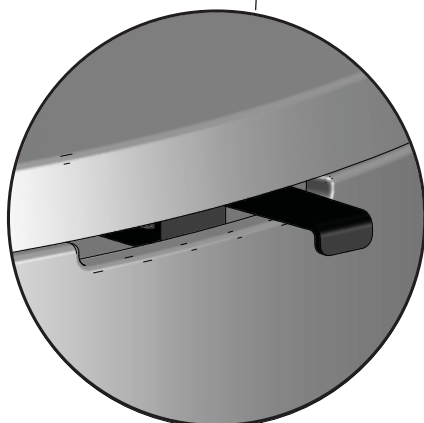
Vid topputtag (bild 7):

1. Lägg tillbaka toppen (A) och gallret (B).

5.0 Daglig användning



- Stängd



- Öppen

Sisällysluettelo

1.0	Tekniset tiedot	14
2.0	Turvallisuus	14
3.0	Lisävarusteet	14
4.0	Asennus	14
5.0	Käyttö	17

1.0 Tekniset tiedot

Materiaali:	Valurauta
Pintakäsittely:	Musta maali
Tuotteen paino:	n. 35 kg
Paino lämpöä varaavien elementtien (lisävaruste) kanssa:	n. 95 kg

Muut tekniset tiedot käyvät ilmi Jøtul F 370 advance -sarjan (tuotenro 10050847) käyttöohjeen kohdasta «2.0 Tekniset tiedot».

Tuotteen mukana toimitetaan neljä lämmönkestävästä materiaalista valmistettua tyypikilpeä. Valittua tulipesää (Jøtul F 370 advance HT -sarja) vastaava tyypikilpi leikataan ja kiinnitetään tulipesän tyypikilven päälle. Siitä käyvät ilmi tuotteen tunnistetiedot ja dokumentaatiotiedot.

2.0 Turvallisuus

- Tuote on aina asennettava tulipesän päälle.
- Etäisyyden palavasta materiaalista valmistettuun kattoon on oltava vähintään 650 mm.

Muut turvallisuuteen ja asennusta koskeviin vaatimuksiin liittyvät tiedot käyvät ilmi Jøtul F 370 advance-sarjan (tuotenro 10050847) käyttöohjeen kohdasta «2.0 Tekniset tiedot».

3.0 Lisävarusteet

Tuotteeseen voidaan asentaa lisävarusteena saatavat lämpöä varaavat elementit (tuotenro 10026701). Niiden asennus käy ilmi kuvista 5A ja fig. 5B.

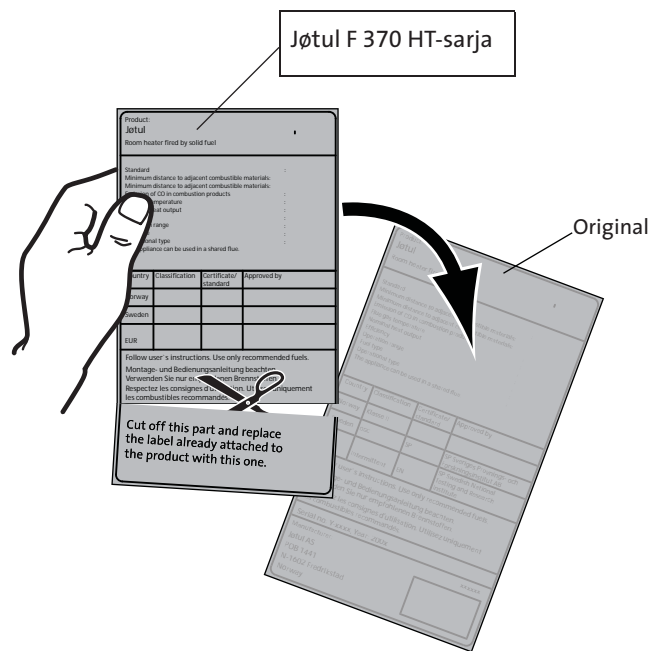
4.0 Asennus

Huom.! Tarkista ennen asennuksen aloittamista, ettei missään osissa näy vaurioita.

Tuote on painava! Hanki apuvoimia tuotteen asentamiseen.

Jøtul F 370 advance-sarjan eri sokkelivaihtoehtojen asennusohjeet käyvät ilmi Jøtul F 370 advance -sarjan (tuotenro 10050847) käyttöohjeen kohdasta «3.2 Asennus».

Kun Jøtul F 370 advance-sarjan tuotteet toimitetaan tehtaalta, niissä on valmiina liitántä tulisijan päältä asennettavaa savuputkea varten. Savuputkiliitántä tulisijan takaa: Katso ohjeet Jøtul F 370 advance-sarjan (tuotenro 10050847) käyttöohjeen kohdasta «3.3 Savupiippu ja savuputki».



Product: Jøtul Room heater fired by solid fuel				CE
Standard Minimum distance to adjacent combustible materials: Minimum distance to adjacent combustible materials: Emission of CO ₂ in combustion products: Flue gas temperature Nominal heat output Efficiency Operational range Fuel type Operational type The appliance can be used in a shared flue.				
Country	Classification	Certified to standard	Approved by	
Norway	Klasse II			
Sweden	vec	SP	SP Sveriges Provnings- och Forskningsinstitut AB	
EUR	tilermitett	EN	SP Swedish National Testing and Research Institute	
Follow user's instructions. Use only recommended fuels. Montage- und Bedienungsanleitung beachten. Verwenden Sie nur empfohlenen Brennstoffen. Respectez les consignes d'utilisation. Utilisez uniquement les combustibles recommandés.				
Serial no: Y-xxxx. Year: 200x				
Manufacturer: Jøtul AS POB 1441 N-1602 Fredrikstad Norway				221546

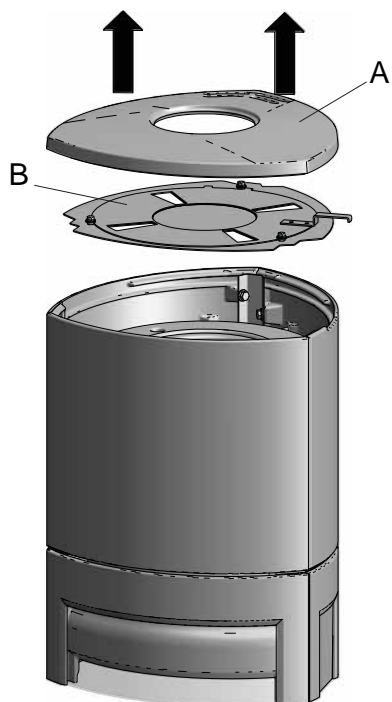
Kaikissa tuotteissamme on kilpi, josta käy ilmi sarjanumero ja valmistusvuosi. Kirjoita tämä numero asennusohjeisiin sitä varten varattuun kohtaan.

Sarjanumero on ilmoitettava aina, kun otetaan yhteyttä jälleenmyyjään tai Jøtuliin.

Serial no.

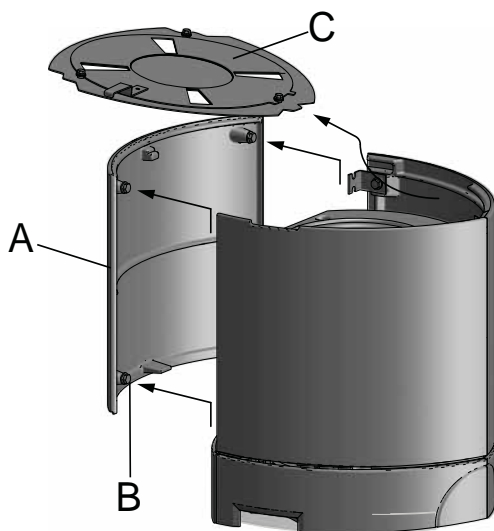
4.0 Asennus

Kuva 1



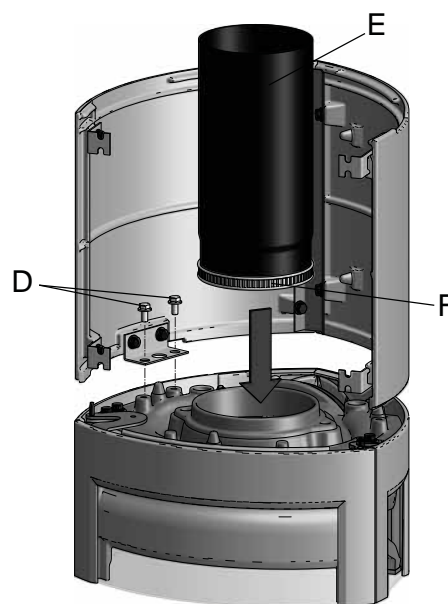
Nosta pois päällyslevy (A), siinä oleva ritilä (B)

Kuva 2



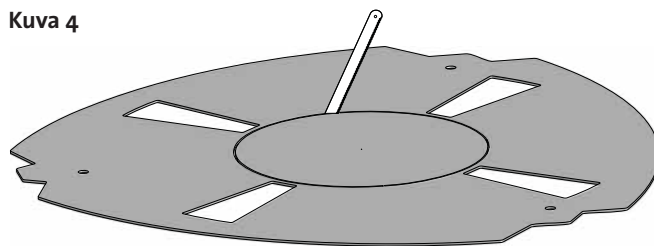
1. Ota esille High Top -elementit.
2. Kallista ulos ilma-aukollinen venttiili (C).

Kuva 3



1. Nosta High Top -sivukappaleet tulipesän päälle ja aseta ne niin, että ohjaustapit (Kuva 2A) menevät kiinnikkeiden reikiin läpi (Kuva 2B).
2. Laita takaisin paikoilleen kuusioruuvit (D), jotka irrotit aikaisemmin. Kiristä ruuvit kunnolla.
3. Irrota etupaneeli (Kuva 2A) avaamalla hiukan neljää ruuvia (M8x16) (Kuva 2B).
4. Jos savuputki on tarkoitus liittää päältä, savuputki (Kuva 3E) ja tiiviste (Kuva 3 F) asennetaan tässä vaiheessa.

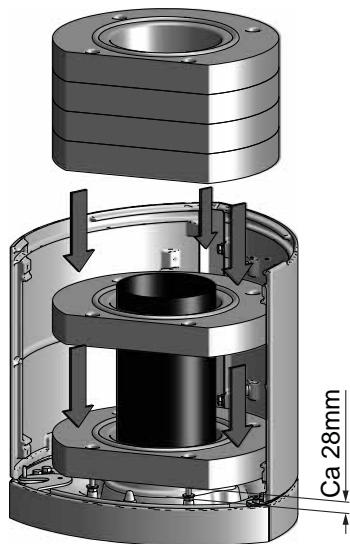
Kuva 4



Savuputkiliitäntä päältä

SOUMI

Kuva 5A

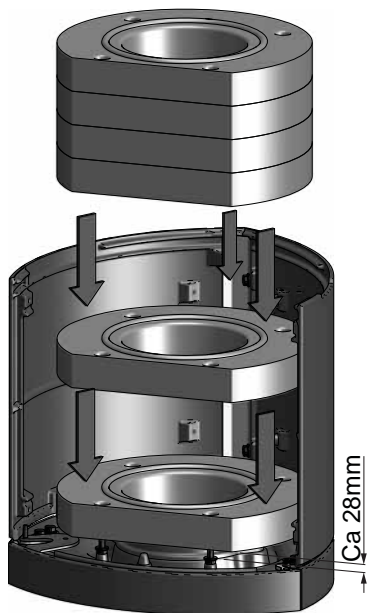


Lämpöä varaavat elementit (tuotenro 10026701)

Kun savuputki liitetään päältä (Kuva 5A):

1. Laita paikalleen savuputki ja sen tiiviste (ks. kuva 3).
2. Laita ensin paikalleen elementti, jossa on jalat.
3. Säädä jalvoja niin, että elementti seisoo tukevasti.
4. Laita paikoilleen muut elementit.

Kuva 5B

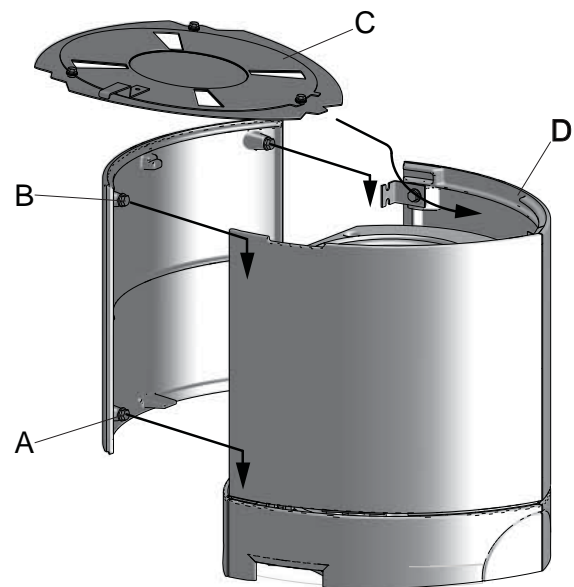


Lämpöä varaavat elementit (tuotenro 10026701)

Kun savuputki liitetään takaa (kuva 5B):

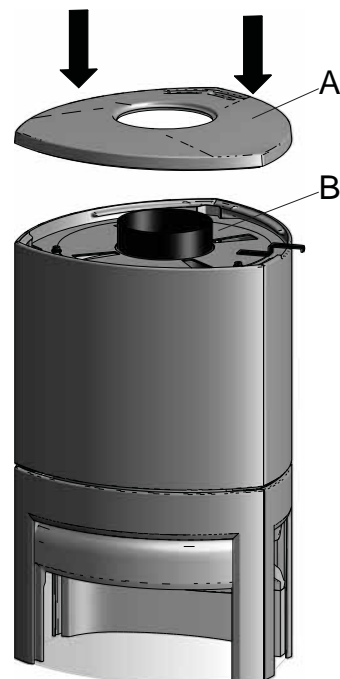
1. Laita ensin paikalleen elementti, jossa on jalat.
2. Säädä jalvoja niin, että elementti seisoo tukevasti.
3. Laita paikoilleen muut elementit.

Kuva 6



1. Laita paikalleen ilma-aukollinen venttiili (C) niin, että se tulee sivukappaleiden takareunoja vasten (D). Sen tulee olla sivukappaleiden sisäpuolisten reunuksien varassa.
2. Laita takaisin paikalleen etupaneeli (A) ja kiristä ruuvit (B).

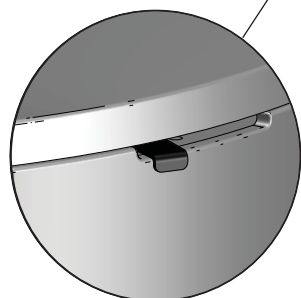
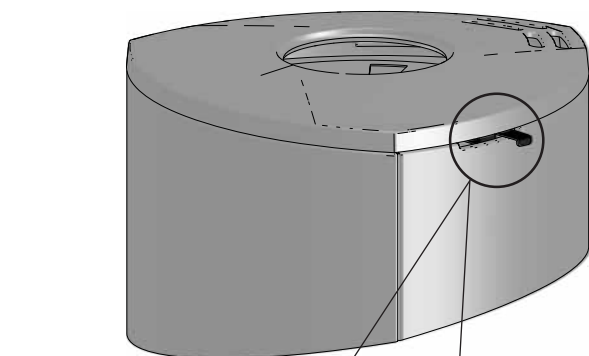
Kuva 7



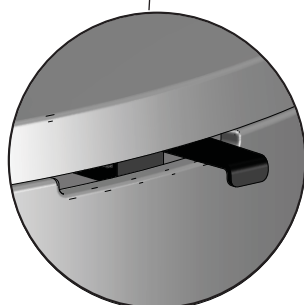
Kun savuputki on liitetty päältä (kuva 7):

1. Laita paikoilleen päällyslevy (A) ja ritilä (B).

5.0 Käyttö



- Kiinni



- Auki

ENGLISH

Table of contents

1.0	Technical data.....	18
2.0	Safety	18
3.0	Optional equipment	18
4.0	Assembly	18
5.0	Daily use	21

1.0 Technical data

Material:	Cast iron
Finish:	Black varnish
Weight of product:	approx. 35 kg
Weight with heat storage system (optional):	approx. 95 kg

Other technical data is available in section «2.0 Technical data» in the manual for Jøtul F 370 advance Series (*cat.no. 10050847*).

4 name plates of heat-resistant material are enclosed with the product. The name plate for **the chosen product** (Jøtul F 370 advance HT Series) must be cut and placed on top of the plate attached to the burn chamber. This contains information about identification and documentation for the product.

2.0 Safety

- The product has to be mounted on top of the burn chamber.
- If the ceiling above the fireplace is made of a combustible material, the minimum distance between the fireplace and ceiling must be **650 mm**.

Other information about security and installation requirements is to be found in section «2.0 Technical data» in the manual for Jøtul F 370 advance Series (*cat.no. 10050847*).

3.0 Optional equipment

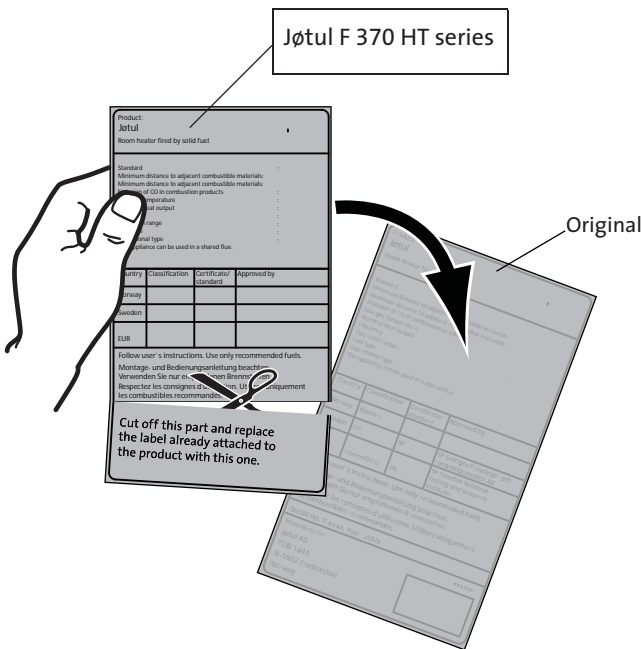
A heat storage system (*cat.no. 10026701*) can be mounted as a optional inside the product. The assembly of this is shown in Fig. 5A and Fig. 5B.

4.0 Assembly

N.B. Check that all parts are free of any damage prior to commencing installation. The product is heavy! Make sure you have assistance when installing the product.

Other instructions about the assembly of the different bases in Jøtul F 370 advance Series is to be found in section «3.2 Assembly» in the manual for Jøtul F 370 advance Series (*cat.no. 10050847*).

The product is supplied from the factory with the smoke outlet mounted for top outlet. If you want a rear outlet, see section «3.3 Chimneys and flue pipes» in the manual for Jøtul F 370 advance Series (*cat.no. 10050847*).



Product: Jøtul Room heater fired by solid fuel				CE
Standard	Minimum distance to adjacent combustible materials:			
Emission of CO in combustion products	Efficiency	Operational range	Fuel type	Operational type
Flue gas temperature	Nominal heat output	Efficiency	Operational range	Fuel type
Operational type	The appliance can be used in a shared flue.			
Country	Classification	Certification standard	Approved by	
Norway	Fluor II			
Sweden	occ	SP	SP Sveriges Provnings- och Forskningsinstitut AB	
EU	Intermittent	EN	SP Swedish National Testing and Research Institute	
Follow user's instructions. Use only recommended fuels. Montage- und Bedienungsanleitung beachten. Verwenden Sie nur empfohlenen Brennstoffen. Respectez les consignes d'utilisation. Utilisez uniquement les combustibles recommandés.				
Serial no. Yxxxxx, Water: 200e				
Manufacturer: Jøtul AS POB 1441 N-1602 Fredrikstad Norway				

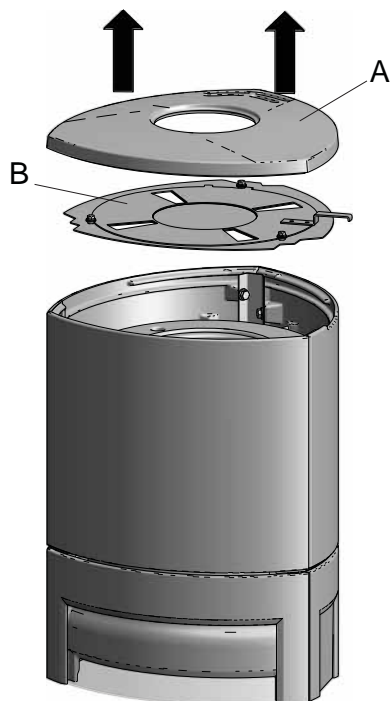
On all our products there is a label indicating the serial number and year. Write this number in the place indicated in the installation instructions.

Always quote this serial number when contacting your retailer or Jøtul.

Serial no.

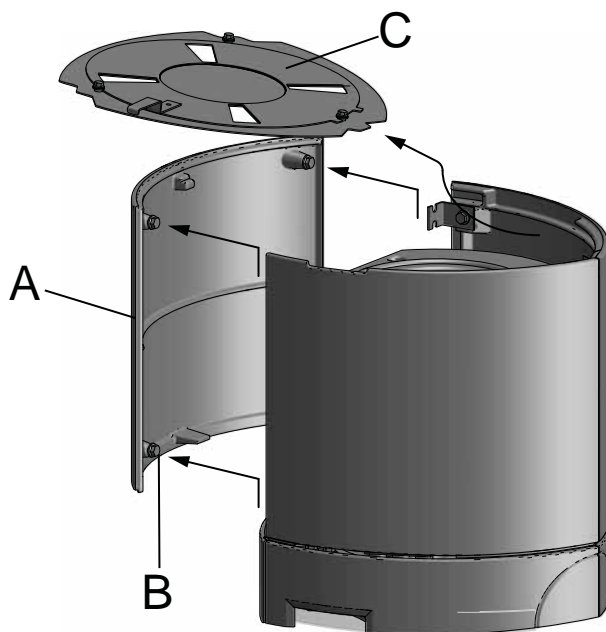
4.0 Assembly

Fig. 1



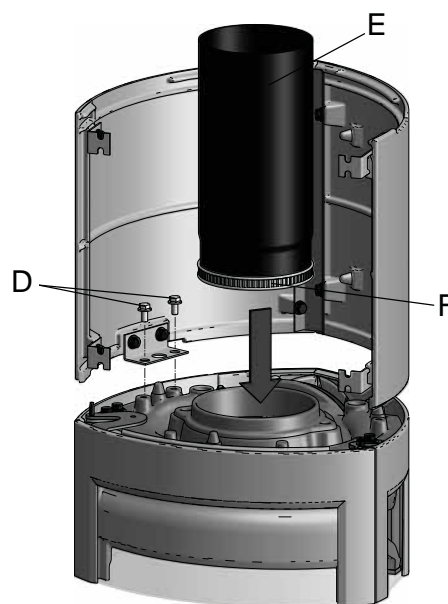
Remove the top plate (A) with the top grid (B).

Fig. 2



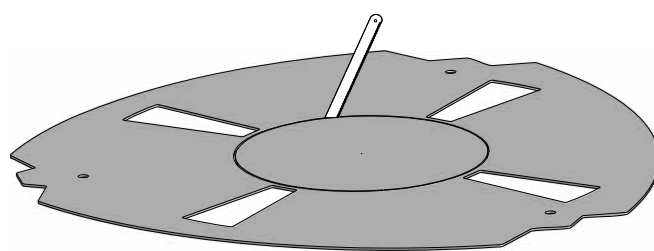
1. Unpack the High Top elements.
2. Remove the sector valve by tilting it out (C).

Fig.3



1. Place the High Top sides on the top of the burn chamber. Make sure that the pins (Fig 2A) meet the holes in the brackets (Fig 2B).
2. Mount the four screws (Fig 3D) previously removed. Tighten well.
3. Remove the front panel (Fig 2A) by loosening the four screws (M8x16) (Fig 2B).
4. With a top outlet, the flue pipe (Fig 3E) and the gasket (Fig 3F) have to be mounted now.

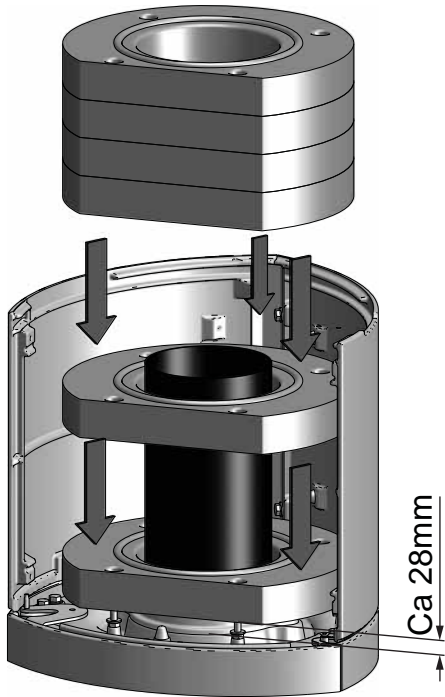
Fig. 4



With top outlet.

ENGLISH

Fig. 5A

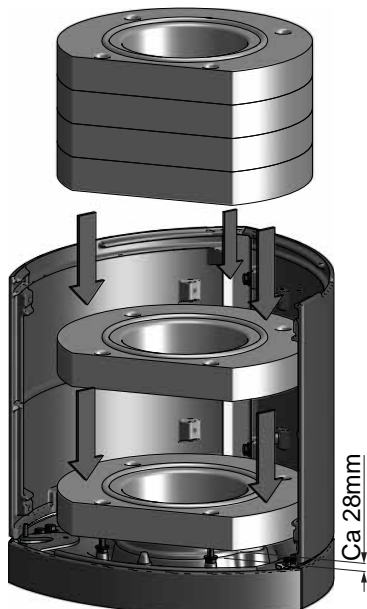


Heat storage system (cat.no. 10026701)

With top outlet (Fig. 5A):

1. Mount the flue pipe with the gasket (see Fig.3).
2. Start with the element that has premounted legs.
3. Adjust the legs until the element is stable.
4. Place the remaining elements.

Fig. 5B

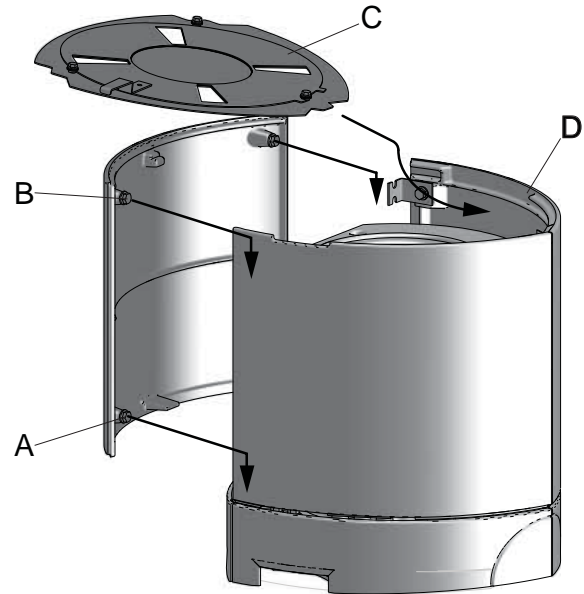


Heat storage system (cat.no. 10026701)

With rear outlet (Fig. 5B):

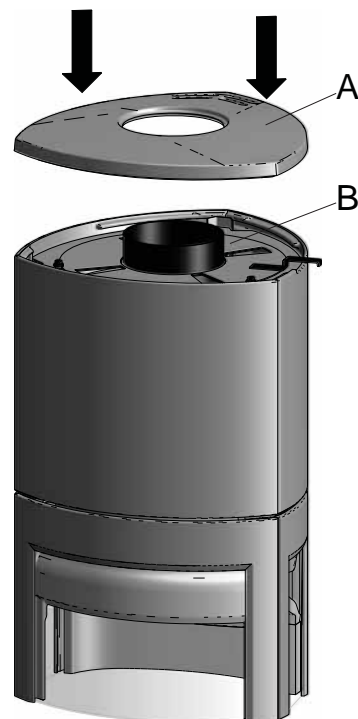
1. Start with the element that has premounted legs.
2. Adjust the legs until the element is stable.
3. Place the remaining elements.

Fig. 5



1. Replace the sector valve (C) by placing it towards the rear end of the side panels. The valve should rest on the flanges inside the side panels (D).
2. Mount the front panel (A) and tighten the screws (B).

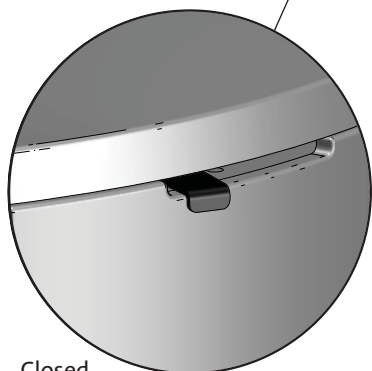
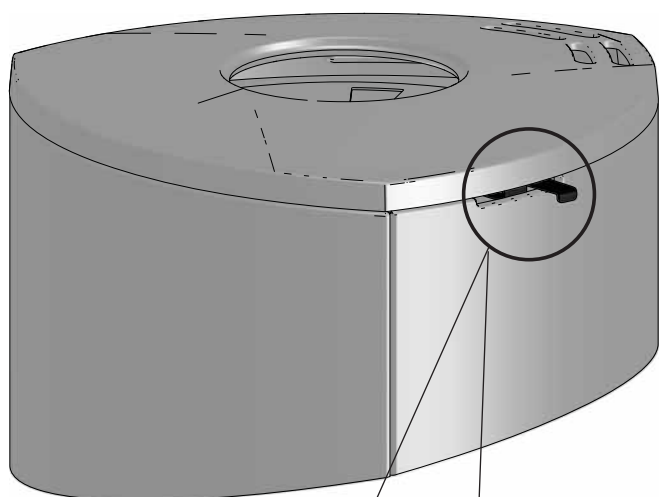
Fig.5



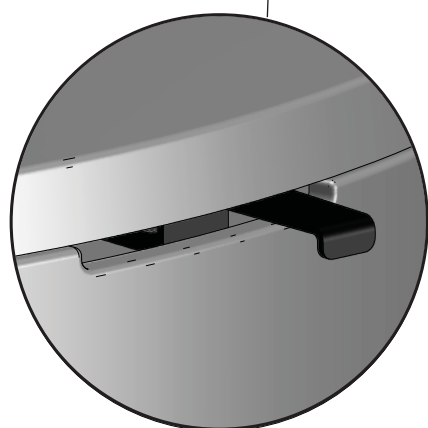
With top outlet (Fig. 8):

1. Replace the top plate (A) and top grid (B).

5.0 Daily use



• Closed



• Open

FRANCAIS

Sommaire

1.0	Données techniques	22
2.0	Sécurité	22
3.0	Équipements en option	22
4.0	Assemblage	22
5.0	Utilisation au quotidien.....	25

1.0 Données techniques

Matériau :	Fonte
Finition :	Vernis noir
Poids du produit :	environ 35 kg
Poids avec système d'accumulation de chaleur (option) :	environ 95 kg

D'autres données techniques sont disponibles dans le section « 2.0 Données techniques » dans le manuel « Jøtul série F 370 advance ».
(cat .n°. 10050847).

4 plaques signalétiques thermorésistantes sont livrées avec le produit. Découpez et placez la plaque signalétique pour le produit choisi (Jøtul série F 370 advance HT) par dessus plaque fixée au poêle. Cette plaque contient des informations sur l'identification et la documentation du produit.

2.0 Sécurité

- Le produit doit être monté sur le dessus du poêle.
- Si le plafond au-dessus du poêle est inflammable, la distance minimum entre le poêle et le plafond doit être au minimum de 65 cm.

Vous trouverez d'autres informations relatives aux exigences de sécurité et d'installation dans la section «2.0 Données techniques» dans le manuel du Jøtul série F 370 advance (cat. n°. 10050847).

3.0 Équipements en option

Un système d'accumulation de chaleur (cat. n°. 10026701) peut être monté en option à l'intérieur du produit. L'assemblage de ce dernier est montré dans les fig. 5A et fig. 5B.

4.0 Assemblage

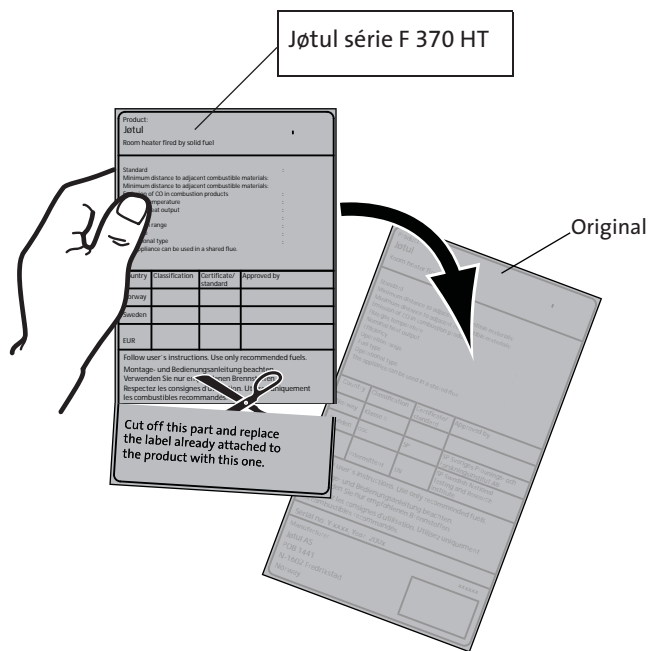
N.B. Avant de procéder à l'installation, vérifiez que tous les éléments sont intacts.

Le produit est lourd ! Faites-vous aider d'un collègue lors de l'installation du produit.

Vous trouverez d'autres instructions relatives au montage des différentes bases sur le Jøtul série F 370 advance dans la section

« 3.2 Assemblage » dans le manuel du Jøtul série F 370 advance (cat. n°. 10050847).

Le produit est livré départ usine pour une sortie par le haut. Si vous souhaitez une sortie par l'arrière, voir la section « 3.3 Cheminées et conduits de fumée » dans le manuel du Jøtul série F 370 advance (cat. n°. 10050847).



Product: Jøtul Room heater fired by solid fuel				CE
Standard Minimum distance to adjacent combustible materials: Minimum distance to adjacent combustible materials: Emission of CO in combustion products: Flue gas temperature: Nominal heat output: Efficiency: Operational range: Fuel type: Operational type: The appliance can be used in a shared flue.				
Country	Classification	Certified/standard	Approved by	
Norway	Klasse II	SP	SP-Sveiges Provnings- och forskningsinstitut AB	
Sweden	SP	SP	SP-Sveiges Nationala Forsknings och Utvecklingsinstitutet	
EUR	Intermittent	EN	EN 13240	
Follow user's instructions. Use only recommended fuels. Montage- und Bedienungsanleitung beachten. Verwenden Sie nur empfohlenen Brennstoffe. Respectez les consignes d'utilisation. Utilisez uniquement les combustibles recommandés.				
Serial no. Y-xxxx, Year: 200x				
Manufacturer: Jøtul AS POB 1441 N-1602 Fredrikstad Norway				221546

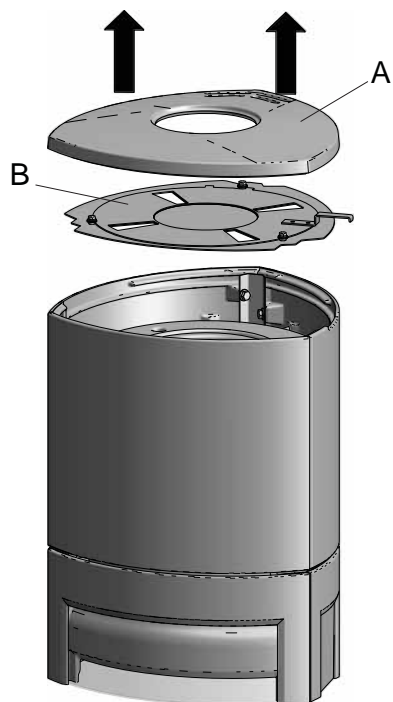
Tous nos produits sont livrés avec une étiquette reprenant le numéro de série et l'année. Reportez ce numéro à l'endroit indiqué dans les instructions d'installation.

N'oubliez pas de le mentionner à chaque fois que vous contactez votre revendeur ou Jøtul.

Serial no.

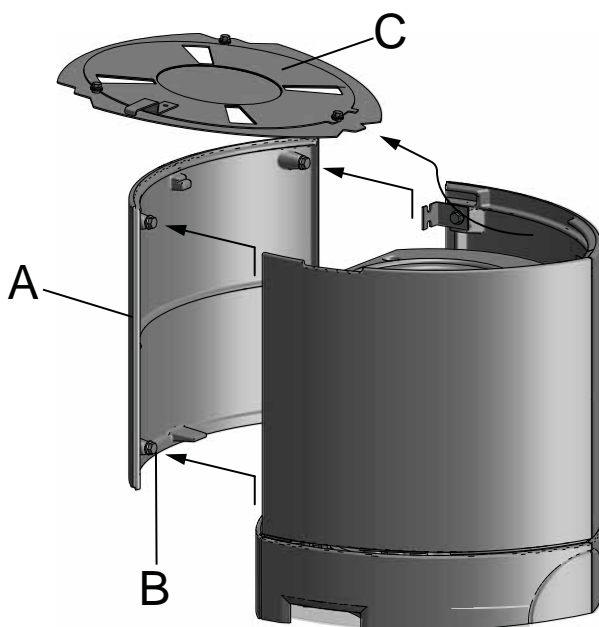
4.0 Assemblage

Fig. 1



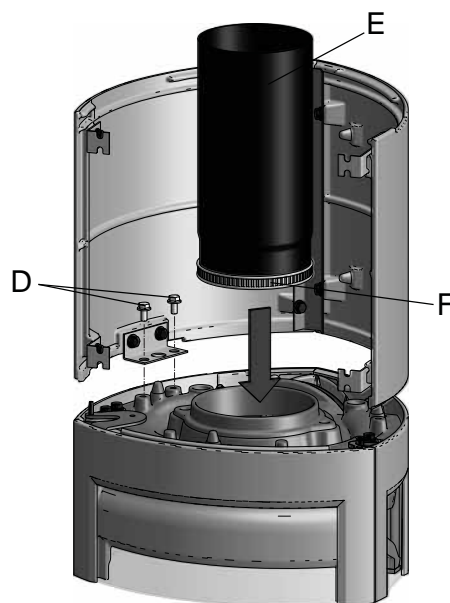
Déposez la plaque supérieure (A) avec la grille supérieure (B)

Fig. 2



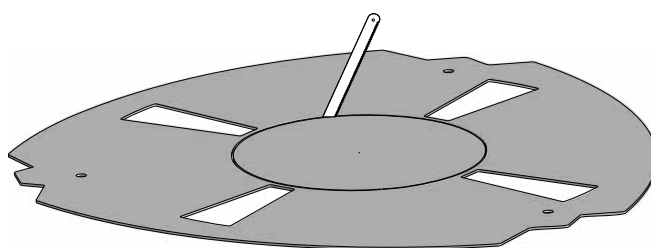
1. Déballez les éléments constitutifs du High Top.
- 2.
3. Déposez le clapet de régulation en l'inclinant vers l'extérieur (C).

Fig. 3



1. Placez les éléments du High Top sur le dessus du poêle. Veillez à ce que les plots de guidage (Fig 2A) coïncident avec les trous dans les supports (Fig 2B).
2. Montez les quatre vis (Fig 3D) préalablement retirées. Serrez fermement.
3. Retirez le panneau avant (Fig 2A) en desserrant les quatre vis (M8 x 16) (Fig 2B).
4. En cas de sortie par le haut, le conduit de fumée (Fig 3E) et le joint (Fig 3F) doivent être montés maintenant.

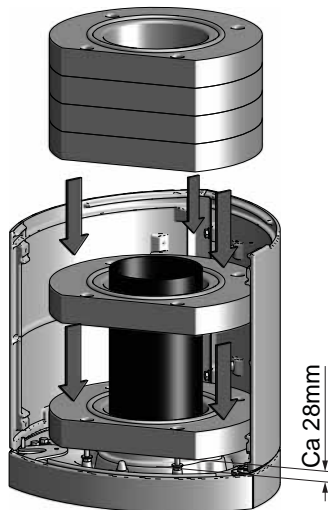
Fig. 4



Lors de raccordement par le haut.

FRANCAIS

Fig. 5A

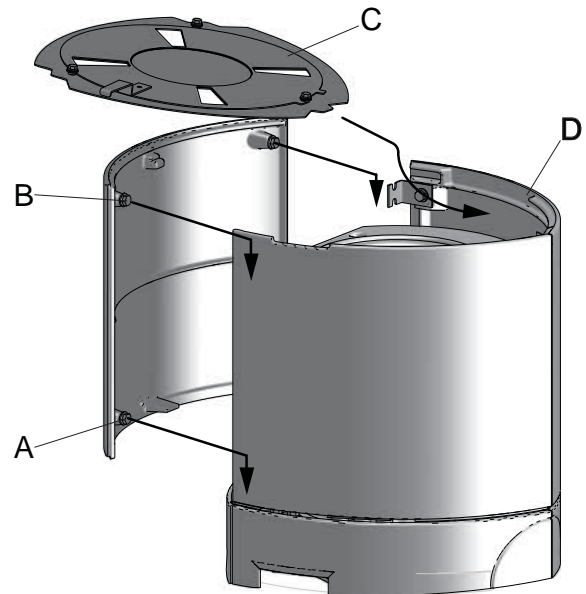


Système d'accumulation de chaleur (cat.n°. 10026701)

Lors de raccordement par le haut (fig. 5A):

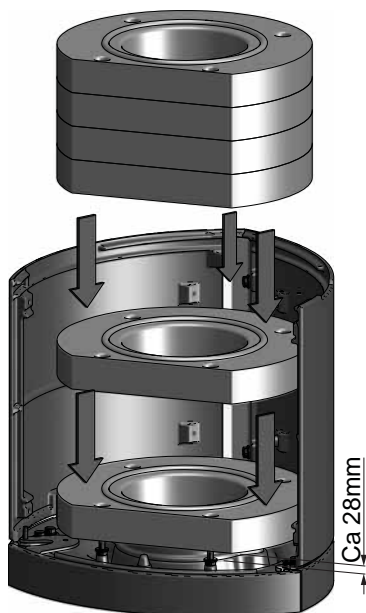
1. Montez le conduit de fumée avec le joint (voir fig.3).
2. Commencez par l'élément avec les vis pré-montées.
3. Ajustez les vis jusqu'à ce que l'élément soit stable.
4. Placez les éléments restants.

Fig. 6



1. Remontez le clapet de régulation (C) en le présentant sur l'extrémité arrière des panneaux latéraux. Le clapet doit reposer sur les brides dans les panneaux latéraux (D).
2. Montez le panneau avant (A) et serrez les vis (B).

Fig. 5B

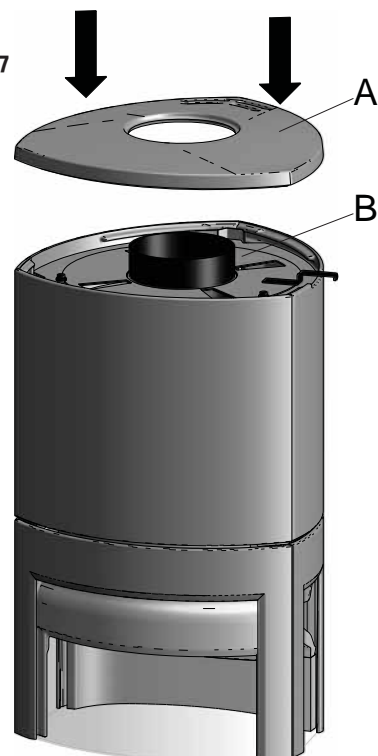


Système d'accumulation de chaleur (cat.n°. 10026701)

Lors de raccordement par l'arrière (fig. 5B):

1. Commencez par l'élément avec les vis pré-montées.
2. Ajustez les vis jusqu'à ce que l'élément soit stable.
3. Placez les éléments restants.

Fig. 7



Lors de raccordement par le haut (fig. 7):

1. Remontez la plaque supérieure (A) et la grille supérieure (B).